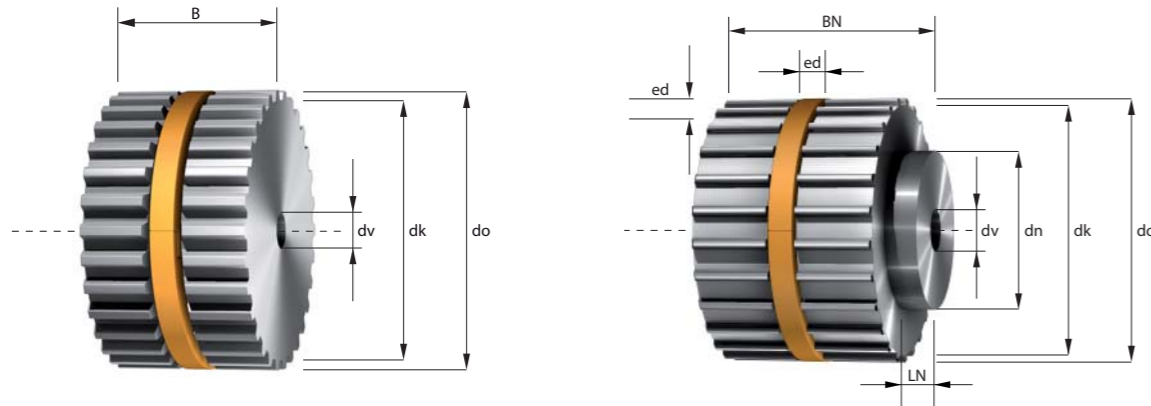


Synchronscheiben easy drive® für zylindrische Bohrung Zoll-Profil



- z = Zähnezahl
- dk = Kopfkreisdurchmesser
- do = Wirkkreisdurchmesser
- ed = easy drive® Nut
- dv = Durchmesser der Vorbohrung
- dmax = max. Bohrungsdurchmesser ohne Passfedernut
- dn = Durchmesser der Nabe
- LN = Breite der Nabe

dmin Mindestdurchmesser der Spannrolle auf Verzahnung 60 mm, auf Riemenrücken laufend 80 mm

Zollcode	075	100	150	200	300	400	600
Riemenbreite = b (mm)	19,1	25,4	38,1	50,8	76,2	101,6	152,4
Gesamtbreite = B (mm)	21,1	27,4	40,1	52,8	78,2	103,6	154,4
Gesamtbreite mit Nabe = BN (mm)	B + 10 / 8 / 11 / 16 mm						

Zwischenbreiten und größere Abmessungen sind möglich.

H (T1/2")

z	dk (mm)	d0 (mm)	ed (BxH) (mm)	dv (mm)	dmax (mm)	Nabe (BxH) (mm)
14	55,23	56,60	6 x 5	12H7	30	40 x 10
15	59,27	60,64	6 x 5	15H7	34	46 x 10
16	63,31	64,68	6 x 5	15H7	38	46 x 10
17	67,35	68,72	6 x 5	15H7	42	54 x 10
18	71,39	72,77	6 x 5	15H7	46	54 x 10
19	75,44	76,81	6 x 5	15H7	50	58 x 10
20	79,48	80,85	6 x 5	15H7	54	62 x 10
21	83,52	84,89	6 x 5	15H7	59	67 x 10
22	87,56	88,94	6 x 5	15H7	63	70 x 10
23	91,61	92,98	6 x 5	15H7	67	75 x 10
24	95,65	97,02	6 x 5	15H7	70	75 x 10
25	99,69	101,06	6 x 5	15H7	70	55 x 8
26	103,73	105,11	6 x 5	15H7	74	55 x 8
27	107,78	109,15	6 x 5	15H7	78	60 x 8
28	111,82	113,19	6 x 5	15H7	82	60 x 8

z	dk (mm)	d0 (mm)	ed (BxH) (mm)	dv (mm)	dmax (mm)	Nabe (BxH) (mm)
29	115,86	117,23	6 x 5	15H7	86	60 x 8
30	119,90	121,28	6 x 5	15H7	90	70 x 8
31	123,95	125,32	6 x 5	20H7	94	70 x 8
32	127,99	129,36	6 x 5	20H7	98	70 x 8
33	132,03	133,40	6 x 5	20H7	102	80 x 8
34	136,08	137,45	6 x 5	20H7	106	80 x 8
35	140,12	141,49	6 x 5	20H7	110	80 x 8
36	144,16	145,53	6 x 5	20H7	114	80 x 8
37	148,20	149,57	6 x 5	20H7	118	80 x 8
38	152,25	153,62	6 x 5	20H7	122	80 x 8
39	156,29	157,66	6 x 5	20H7	125	80 x 8
40	160,33	161,70	6 x 5	20H7	125	80 x 8
41	164,37	165,74	6 x 5	20H7	129	80 x 8
42	168,42	169,79	6 x 5	20H7	133	80 x 8
43	172,46	173,83	6 x 5	20H7	137	80 x 8

 = Standardgrößen

H (T1/2")

z	dk (mm)	d0 (mm)	ed (BxH) (mm)	dv (mm)	dmax (mm)	Nabe (BxH) (mm)
44	176,50	177,87	6 x 5	20H7	142	80 x 8
45	180,54	181,91	6 x 5	20H7	146	80 x 8
46	184,59	185,96	6 x 5	20H7	150	80 x 8
47	188,63	190,00	6 x 5	20H7	154	80 x 8
48	192,67	194,04	6 x 5	20H7	158	80 x 8
49	196,71	198,08	6 x 5	20H7	162	80 x 11
50	200,76	202,13	6 x 5	20H7	166	80 x 11
51	204,80	206,17	6 x 5	20H7	170	80 x 11
52	208,84	210,21	6 x 5	20H7	174	80 x 11
53	212,88	214,25	6 x 5	20H7	178	80 x 11
54	216,93	218,30	6 x 5	20H7	182	80 x 11
55	220,97	222,34	6 x 5	20H7	186	80 x 11
56	225,01	226,38	6 x 5	20H7	190	80 x 11
57	229,05	230,42	6 x 5	20H7	194	80 x 11
58	233,10	234,47	6 x 5	20H7	198	80 x 11
59	237,14	238,51	6 x 5	20H7	202	80 x 11
60	241,18	242,55	6 x 5	20H7	206	80 x 11
61	245,22	246,59	6 x 5	20H7	210	80 x 11
62	249,27	250,64	6 x 5	20H7	214	80 x 11
63	253,31	254,68	6 x 5	20H7	218	80 x 11
64	257,35	258,72	6 x 5	20H7	222	80 x 11
65	261,39	262,76	6 x 5	20H7	226	80 x 11
66	265,44	266,81	6 x 5	20H7	230	80 x 11
67	269,48	270,85	6 x 5	20H7	234	80 x 11
68	273,52	274,89	6 x 5	20H7	239	80 x 11
69	277,56	278,93	6 x 5	20H7	243	80 x 11
70	281,61	282,98	6 x 5	20H7	247	80 x 11
71	285,65	287,02	6 x 5	20H7	251	80 x 11
72	289,69	291,06	6 x 5	20H7	255	80 x 11
73	293,73	295,11	6 x 5	20H7	259	80 x 11
74	297,78	299,15	6 x 5	20H7	263	80 x 11
75	301,82	303,19	6 x 5	20H7	267	80 x 11
76	305,86	307,23	6 x 5	20H7	271	80 x 11
77	309,90	311,28	6 x 5	20H7	275	80 x 11
78	313,95	315,32	6 x 5	20H7	279	80 x 11
79	317,99	319,36	6 x 5	20H7	283	80 x 11
80	322,03	323,40	6 x 5	20H7	287	80 x 11
81	326,07	327,45	6 x 5	20H7	291	80 x 11
82	330,12	331,49	6 x 5	20H7	295	80 x 11
83	334,16	335,53	6 x 5	20H7	299	80 x 11
84	338,20	339,57	6 x 5	20H7	303	80 x 11
85	342,24	343,62	6 x 5	20H7	307	80 x 11
86	346,29	347,66	6 x 5	20H7	311	80 x 11
87	350,33	351,70	6 x 5	20H7	315	80 x 11
88	354,37	355,74	6 x 5	20H7	319	80 x 11

z	dk (mm)	d0 (mm)	ed (BxH) (mm)	dv (mm)	dmax (mm)	Nabe (BxH) (mm)
89	358,41	359,79	6 x 5	20H7	323	80 x 11
90	362,46	363,83	6 x 5	20H7	327	80 x 11
91	366,50	367,87	6 x 5	20H7	332	80 x 11
92	370,54	371,91	6 x 5	20H7	336	80 x 11
93	374,58	375,96	6 x 5	20H7	340	80 x 11
94	378,63	380,00	6 x 5	20H7	344	80 x 11
95	382,67	384,04	6 x 5	20H7	348	80 x 11
96	386,71	388,08	6 x 5	20H7	352	80 x 11
97	390,76	392,13	6 x 5	24H7	356	90 x 16
98	394,80	396,17	6 x 5	24H7	360	90 x 16
99	398,84	400,21	6 x 5	24H7	364	90 x 16
100	402,88	404,25	6 x 5	24H7	368	90 x 16
101	406,93	408,30	6 x 5	24H7	372	90 x 16
102	410,97	412,34	6 x 5	24H7	376	90 x 16
103	415,01	416,38	6 x 5	24H7	380	90 x 16
104	419,05	420,42	6 x 5	24H7	384	90 x 16
105	423,10	424,47	6 x 5	24H7	388	90 x 16
106	427,14	428,51	6 x 5	24H7	392	90 x 16
107	431,18	432,55	6 x 5	24H7	396	90 x 16
108	435,22	436,59	6 x 5	24H7	400	90 x 16
109	439,27	440,64	6 x 5	24H7	404	90 x 16
110	443,31	444,68	6 x 5	24H7	408	90 x 16
111	447,35	448,72	6 x 5	24H7	412	90 x 16
112	451,39	452,76	6 x 5	24H7	416	90 x 16
113	455,44	456,81	6 x 5	24H7	420	90 x 16
114	459,48	460,85	6 x 5	24H7	424	90 x 16