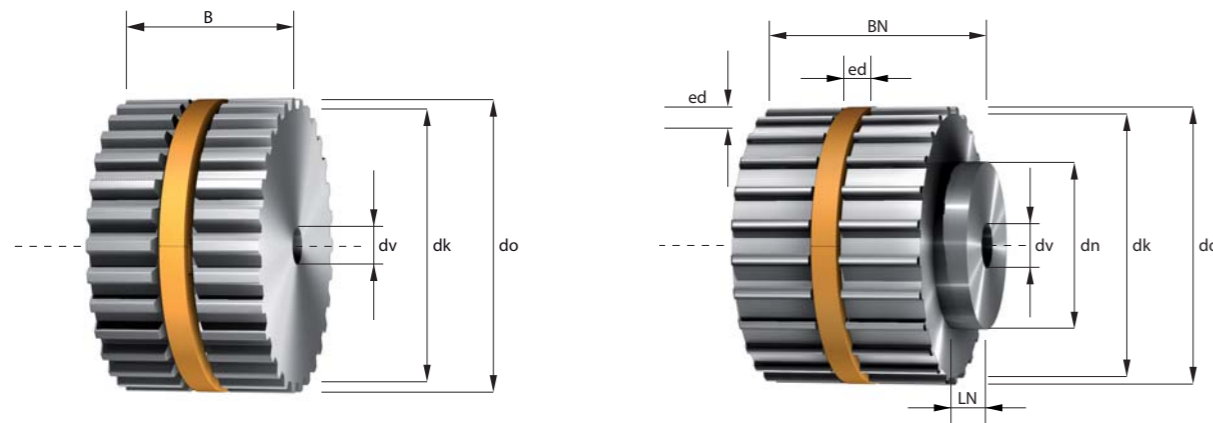


Synchronscheiben easy drive® für zylindrische Bohrung AT-Profil



- z = Zähnezahl
- dk = Kopfkreisdurchmesser
- do = Wirkkreisdurchmesser
- ed = easy drive® Nut
- dv = Durchmesser der Vorbohrung
- dmax = max. Bohrungsdurchmesser ohne Passfedernut
- dn = Durchmesser der Nabe
- LN = Breite der Nabe

dmin Mindestdurchmesser der Spannrolle auf Verzahnung 18 mm, auf Riemenrücken laufend 50 mm

Riemenbreite = b (mm)	16	20	25	32	50	75	100	150
Gesamtbreite = B (mm)	18	22	27	34	52	77	102	152
Gesamtbreite mit Nabe = BN (mm)	24	28	33	40	58	83	108	158

Zwischenbreiten und größere Abmessungen sind möglich.

AT 5

z	dk (mm)	do (mm)	ed (BxH) (mm)	dv (mm)	dmax (mm)	Nabe (BxH) (mm)
14	21,05	22,23	5,85 x 4	6H7	6	14 x 6
15	22,65	23,87	5,85 x 4	6H7	7	16 x 6
16	24,24	25,46	5,85 x 4	6H7	9	18 x 6
17	25,84	27,06	5,85 x 4	6H7	10	18 x 6
18	27,43	28,65	5,85 x 4	6H7	12	20 x 6
19	29,02	30,24	5,85 x 4	6H7	14	22 x 6
20	30,60	31,83	5,85 x 5	6H7	10	24 x 6
21	32,20	33,42	5,85 x 5	6H7	12	24 x 6
22	33,79	35,01	5,85 x 5	6H7	13	24 x 6
23	35,39	36,61	5,85 x 5	8H7	15	24 x 6
24	36,98	38,20	5,85 x 5	8H7	16	26 x 6
25	38,57	39,79	5,85 x 5	8H7	19	26 x 6
26	40,16	41,38	5,85 x 5	8H7	20	26 x 6
27	41,75	42,97	5,85 x 5	8H7	22	30 x 6
28	43,34	44,56	5,85 x 5	8H7	23	32 x 6

z	dk (mm)	do (mm)	ed (BxH) (mm)	dv (mm)	dmax (mm)	Nabe (BxH) (mm)
29	44,93	46,15	5,85 x 5	8H7	25	32 x 6
30	46,53	47,75	5,85 x 5	8H7	27	34 x 6
31	48,12	49,34	5,85 x 5	8H7	28	34 x 6
32	49,71	50,93	5,85 x 5	8H7	30	38 x 6
33	51,30	52,52	5,85 x 5	8H7	31	38 x 6
34	52,89	54,11	5,85 x 5	8H7	33	38 x 6
35	54,48	55,7	5,85 x 5	8H7	34	38 x 6
36	56,08	57,3	5,85 x 5	8H7	36	38 x 6
37	57,67	58,89	5,85 x 5	8H7	38	38 x 6
38	59,26	60,48	5,85 x 5	8H7	39	38 x 6
39	60,85	62,07	5,85 x 5	8H7	40	38 x 6
40	62,44	63,66	5,85 x 5	8H7	40	40 x 6
41	64,03	65,25	5,85 x 5	8H7	40	40 x 6
42	65,63	66,85	5,85 x 5	8H7	40	40 x 6
43	67,22	68,44	5,85 x 5	8H7	42	40 x 6

- = Standardringgrößen an Lager
- = Lagerzahnscheibe in Breite 27 mm, 34 mm + 52 mm

AT 5

z	dk (mm)	do (mm)	ed (BxH) (mm)	dv (mm)	dmax (mm)	Nabe (BxH) (mm)
44	68,81	70,03	5,85 x 5	8H7	43	50 x 6
45	70,40	71,62	5,85 x 5	8H7	45	50 x 6
46	71,99	73,21	5,85 x 5	8H7	47	50 x 6
47	73,58	74,80	5,85 x 5	8H7	48	50 x 6
48	75,19	76,39	5,85 x 5	8H7	50	50 x 6
49	76,77	77,99	5,85 x 5	8H7	50	50 x 6
50	78,36	79,58	5,85 x 5	8H7	53	50 x 6
51	79,95	81,17	5,85 x 5	8H7	55	50 x 6
52	81,54	82,76	5,85 x 5	8H7	57	50 x 6
53	83,13	84,35	5,85 x 5	8H7	58	50 x 6
54	84,72	85,94	5,85 x 5	8H7	60	50 x 6
55	86,32	87,54	5,85 x 5	8H7	61	50 x 6
56	87,91	89,13	5,85 x 5	8H7	63	50 x 6
57	89,50	90,72	5,85 x 5	8H7	63	50 x 6
58	91,09	92,31	5,85 x 5	8H7	66	50 x 6
59	92,68	93,90	5,85 x 5	8H7	68	50 x 6
60	94,27	95,49	5,85 x 5	8H7	69	65 x 6
61	95,86	97,08	5,85 x 5	8H7	71	65 x 6
62	97,46	98,68	5,85 x 5	8H7	72	65 x 6
63	99,05	100,27	5,85 x 5	8H7	74	65 x 6
64	100,64	101,86	5,85 x 5	8H7	76	65 x 6
65	102,23	103,45	5,85 x 5	8H7	77	65 x 6
66	103,89	105,04	5,85 x 5	8H7	79	65 x 6
67	105,41	106,63	5,85 x 5	8H7	80	65 x 6
68	107,01	108,23	5,85 x 5	8H7	82	65 x 6
69	108,60	109,82	5,85 x 5	8H7	84	65 x 6
70	110,19	111,41	5,85 x 5	8H7	85	65 x 6
71	111,78	113,00	5,85 x 5	8H7	87	65 x 6
72	113,37	114,59	5,85 x 5	8H7	88	80 x 6
73	114,96	116,18	5,85 x 5	10H7	90	80 x 6
74	116,55	117,77	5,85 x 5	10H7	92	80 x 6
75	118,15	119,37	5,85 x 5	10H7	93	80 x 6
76	119,74	120,96	5,85 x 5	10H7	95	80 x 6
77	121,33	122,55	5,85 x 5	10H7	96	80 x 6
78	122,92	124,14	5,85 x 5	10H7	98	80 x 6
79	124,51	125,73	5,85 x 5	10H7	100	80 x 6
80	126,10	127,32	5,85 x 5	10H7	101	80 x 6
81	127,70	128,92	5,85 x 5	10H7	103	80 x 6
82	129,29	130,51	5,85 x 5	10H7	104	80 x 6
83	130,88	132,1	5,85 x 5	10H7	106	80 x 6
84	132,47	133,69	5,85 x 5	10H7	107	80 x 6
85	134,06	135,28	5,85 x 5	10H7	109	80 x 6
86	135,65	136,87	5,85 x 5	10H7	111	80 x 6
87	137,24	138,46	5,85 x 5	10H7	112	80 x 6
88	138,84	140,06	5,85 x 5	10H7	114	80 x 6

z	dk (mm)	do (mm)	ed (BxH) (mm)	dv (mm)	dmax (mm)	Nabe (BxH) (mm)
89	140,43	141,65	5,85 x 5	10H7	115	80 x 6
90	142,02	143,24	5,85 x 5	10H7	117	80 x 6
91	143,61	144,83	5,85 x 5	10H7	119	90 x 6
92	145,20	146,42	5,85 x 5	10H7	120	90 x 6
93	146,79	148,01	5,85 x 5	10H7	122	90 x 6
94	148,39	149,61	5,85 x 5	10H7	123	90 x 6
95	149,98	151,2	5,85 x 5	10H7	125	90 x 6
96	151,57	152,79	5,85 x 5	10H7	127	90 x 6
97	153,16	154,38	5,85 x 5	10H7	128	90 x 6
98	154,75	155,97	5,85 x 5	10H7	130	90 x 6
99	156,34	157,56	5,85 x 5	10H7	131	90 x 6
100	157,93	159,15	5,85 x 5	10H7	133	90 x 6
101	159,53	160,75	5,85 x 5	12H7	135	95 x 6
102	161,12	162,34	5,85 x 5	12H7	136	95 x 6
103	162,71	163,93	5,85 x 5	12H7	138	95 x 6
104	164,30	165,52	5,85 x 5	12H7	139	95 x 6
105	165,89	167,11	5,85 x 5	12H7	141	95 x 6
106	167,48	168,7	5,85 x 5	12H7	142	95 x 6
107	169,08	170,3	5,85 x 5	12H7	144	95 x 6
108	170,67	171,89	5,85 x 5	12H7	146	95 x 6
109	172,26	173,48	5,85 x 5	12H7	147	110 x 6
110	173,85	175,07	5,85 x 5	12H7	149	110 x 6
111	175,44	176,66	5,85 x 5	12H7	150	110 x 6
112	177,03	178,25	5,85 x 5	12H7	152	110 x 6
113	178,63	179,85	5,85 x 5	12H7	154	110 x 6
114	180,22	181,44	5,85 x 5	12H7	155	110 x 6