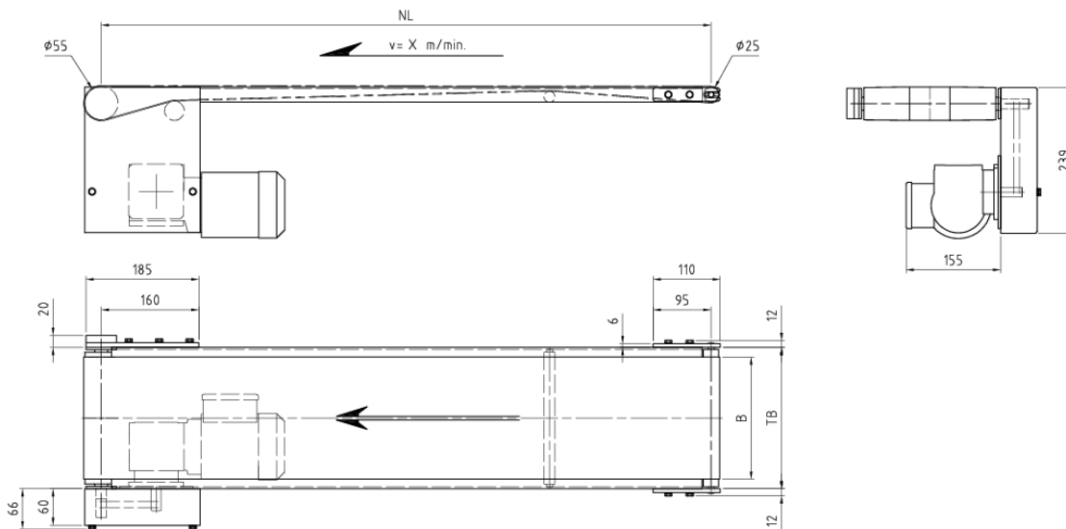


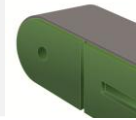


## ITF / NP

Antrieb Unterhalb in LR links

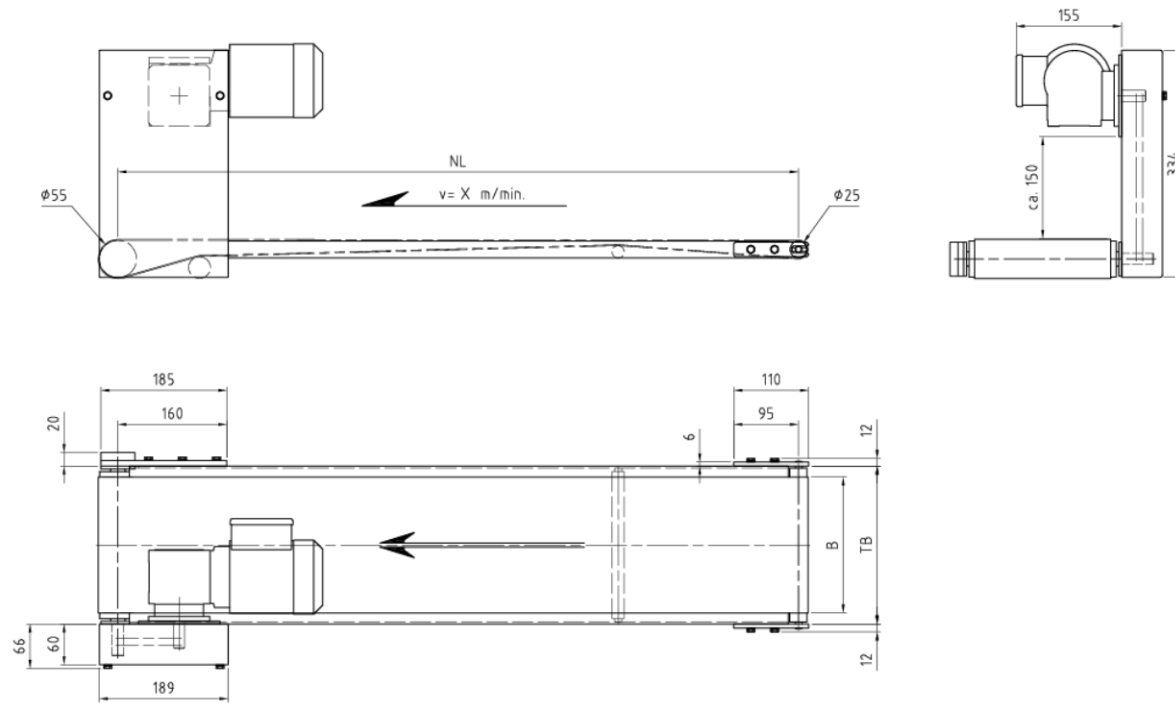


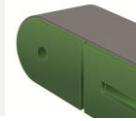
Technische Daten		Abmessungen ( mm )	Andere Ausführung
<b>Gurtbreite</b>	B	40, 50, 60, 80, 100, 120, 150, 200, 250, 300	auf Anfrage
<b>Trägerbreite</b>	TB	B=40 + 10; B>40 bis B< 100 +16; B≥100 +32	auf Anfrage
<b>Achsabstand</b>	NL	500 - 5000 mm, jede Zwischenlänge möglich	auf Anfrage
<b>Geschwindigkeit</b>	$v_k$	3 m/min (min.) - 50 m/min (max.) konstant	auf Anfrage
<b>Geschwindigkeit</b>	$v_r$	Optional Regelbereich 1:5	auf Anfrage
<b>Bandbelastung</b>	$F_G$	150 N ges.	auf Anfrage
<b>Getriebemotor</b>	GM	230/400 V, 50 Hz, IP54	auf Anfrage
<b>Trägermaterial</b>	TM	Aluminium, Stahl lackiert, V2A, V4A	
<b>Seitenführung</b>	SF	siehe Zubehör	auf Anfrage
<b>Ständer</b>	ST	siehe Zubehör	auf Anfrage



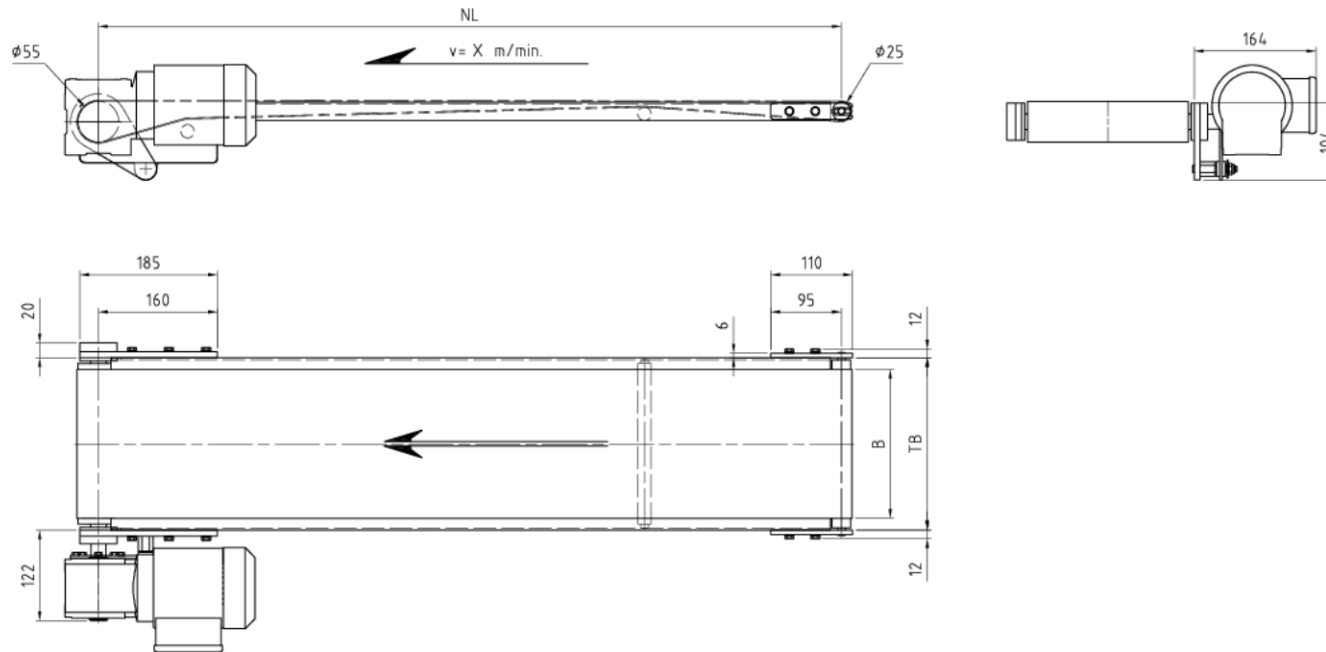
# Antriebsvarianten

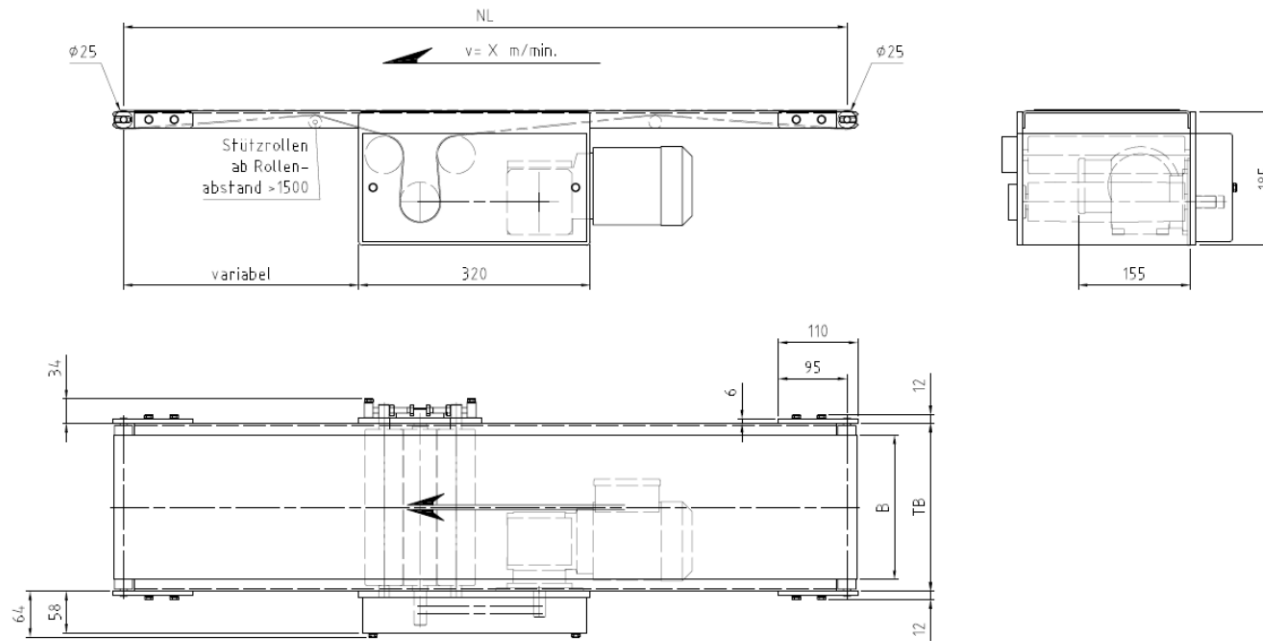
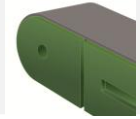
Antrieb Oberhalb in LR links

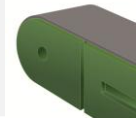




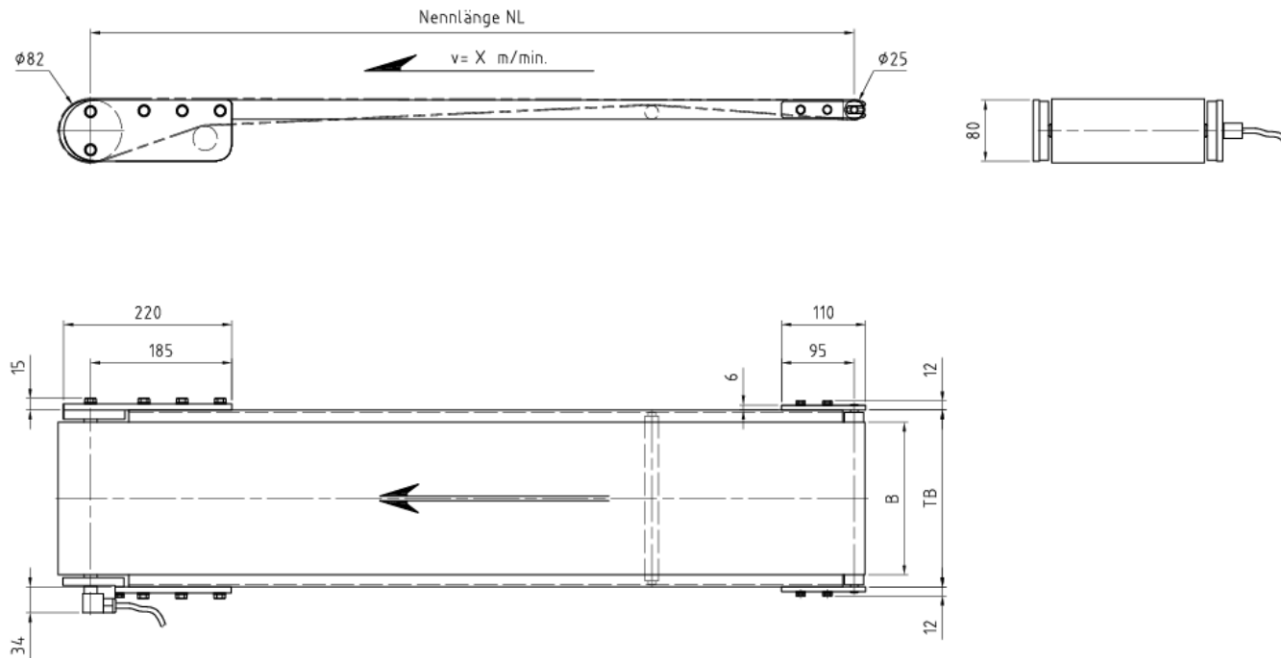
Antrieb Seitlich direkt in LR links

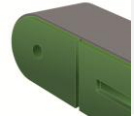






Trommelmotor Kabelausführung in LR links





# Umlenkvarianten

Umlenkvarianten ITF/NP

