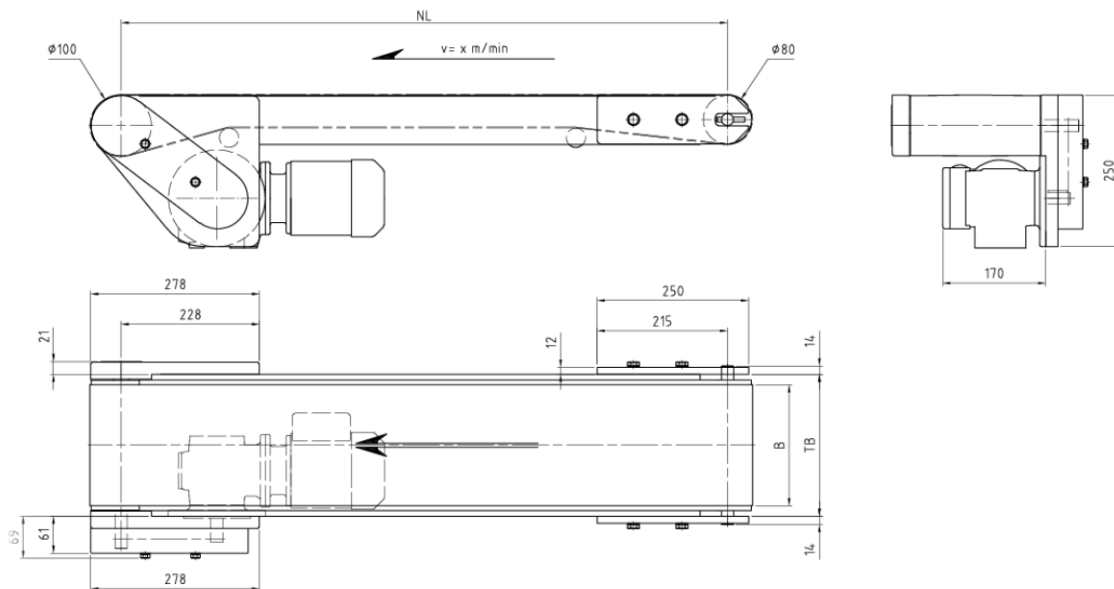
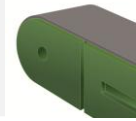


ITF / S

Antrieb Unterhalb in LR links



| Technische Daten | | Abmessungen (mm) | Andere Ausführung |
|------------------------|-------|---|-------------------|
| Gurtbreite | B | 80, 100, 150, 200, 250, 300, 400, 500, 600, 800 | auf Anfrage |
| Trägerbreite | TB | $B \geq 80 + 34$ | auf Anfrage |
| Achsabstand | NL | 500 - 20000 mm, jede Zwischenlänge möglich | auf Anfrage |
| Geschwindigkeit | v_k | 3 m/min (min.) - 100 m/min (max.) konstant | auf Anfrage |
| Geschwindigkeit | v_r | Optional Regelbereich 1:5 | auf Anfrage |
| Bandbelastung | F_G | 4000 N ges. | auf Anfrage |
| Getriebemotor | GM | 230/400 V, 50 Hz, IP54 | auf Anfrage |
| Trägermaterial | TM | Aluminium, Stahl lackiert, V2A, V4A | |
| Seitenführung | SF | siehe Zubehör | auf Anfrage |
| Ständer | ST | siehe Zubehör | auf Anfrage |



Antrieb Seitlich direkt in LR links

